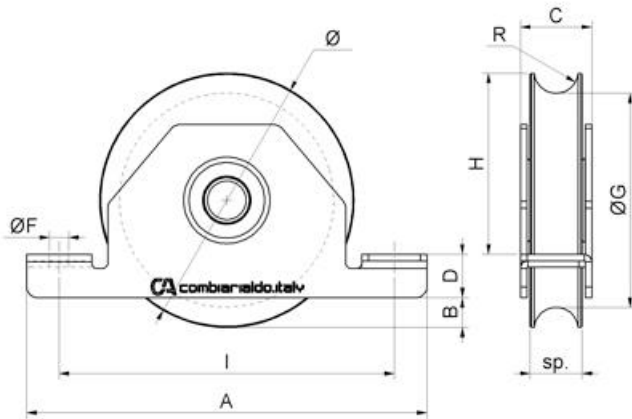


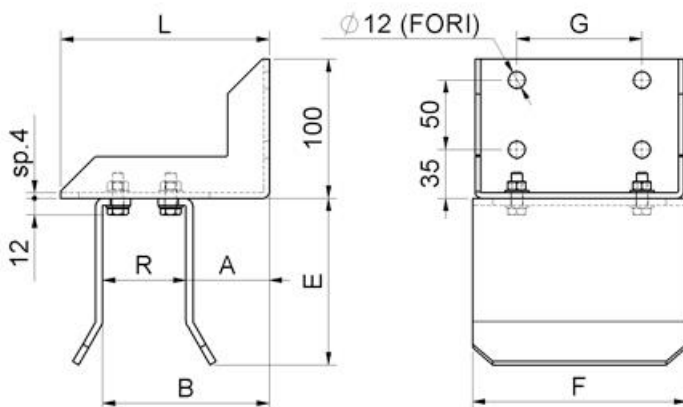


Article Réf. 425 **Roulette de guidage**



Ø	A	B	C	D	ØF	ØG	H	I	Sp	R
80/20	135	12	33	17	Ø9	Ø59	49	110	24	10,3
100/20	155	14	33	18	Ø9	Ø79	66	130	24	10,3

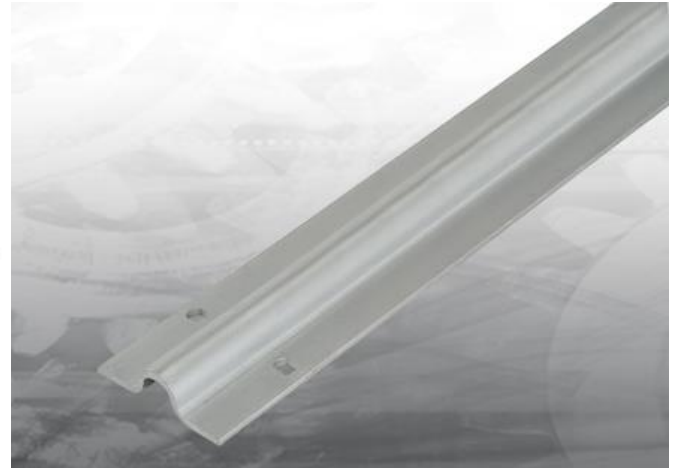
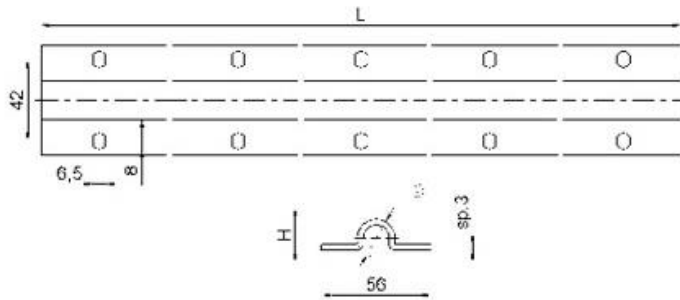
Article Réf. 465 **Butée de fin d'ouverture**



mm.	A	B	E	F	G	L	R
Petite	36-104	76-144	105	80	40	150	40-108
Moyenne	36-104	76-144	120	154	90	150	40-108
Grande	56-184	96-224	120	154	90	230	40-168

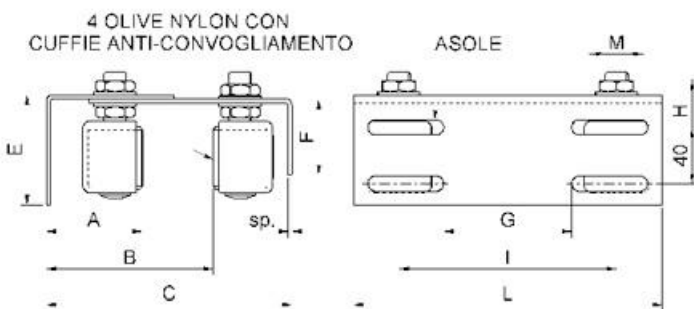


Article Réf. 902 **Rail**



Ø	Ø	L	H	Asole
20 - 3m.	20	3000	16	nr.9+9
20 - 6m.	20	6000	16	nr.17+17

Article Réf. 462 **Platine de guidage supérieure ajustable**



mm.	A	B	C	E	F	G	H	Asole	L	Sp	I	M	Olive
Petite	43-86	93-156	149-197	76	54	91	21	11x54	220	3	155	M14	Ø30x40
Moyenne	47-90	89-151	149-197	76	54	91	21	11x54	220	3	155	M16	Ø40x45
Grande	49-91	110-195	200-243	81	74	157	26	11x63	350	4	285	M16	Ø40x60