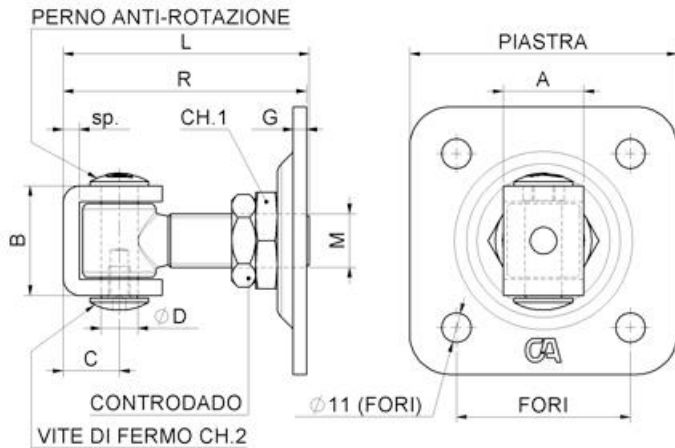


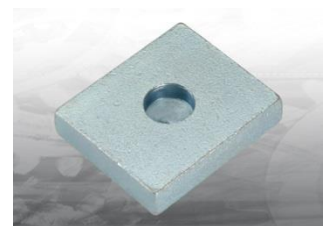
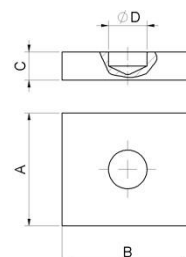
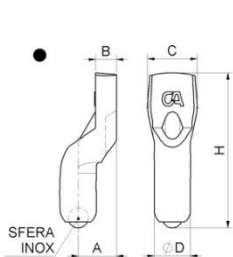


## Article Réf. 378 **Gond réglable haut**



mm.	A	B	C	ØD	G	L	Sp.	M	R	CH.1	CH.2	Piastra	Fori	Pz./Pcs.
<b>M16</b>	27	36	21	Ø12	5	79	5	M16	64-78	Es.36	Es.4	80x80	56x56	10
<b>M18</b>	30	41	21	Ø14	5	81	6	M18	68-80	Es.36	Es.5	80x80	56x56	10
<b>M20</b>	30	41	21	Ø14	5	92	6	M20	70-91	Es.36	Es.5	100x100	65x65	10
<b>M22</b>	35	48	25	Ø17	5	96	6	M22	76-95	Es.36	Es.6	100x100	65x65	8
<b>M24</b>	35	48	25	Ø17	5	96	6	M24	77-95	Es.36	Es.6	100x100	65x65	8
<b>M27</b>	35	48	25	Ø17	6	107	6	M27	82-106	Es.46	Es.6	120x120	90x90	6

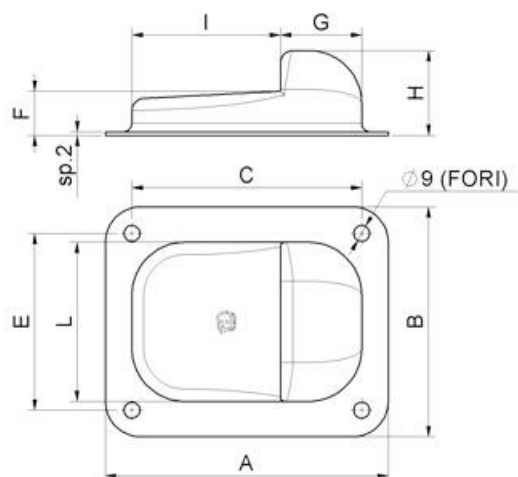
## Article Réf. 348+349 **Gond réglable bas**



	Ø	A	B	C	ØD	Pz.
<b>Grezza</b>	20	60	70	15	Ø20,5	10
<b>Zincata</b>	20	60	70	15	Ø20,5	10
<b>Grezza</b>	24	60	70	20	Ø24,5	6
<b>Zincata</b>	24	60	70	20	Ø24,5	6
<b>Grezza</b>	27	79	80	20	Ø28,5	6
<b>Zincata</b>	27	79	80	20	Ø28,5	6



Article Réf. 380 **Butée d'arrêt**



<b>mm.</b>	<b>A</b>	<b>B</b>	<b>C</b>	<b>E</b>	<b>F</b>	<b>G</b>	<b>H</b>	<b>I</b>	<b>L</b>
<b>PETIT</b>	120	100	95	75	23	36	44	59	75
<b>GRAND</b>	160	130	130	100	25	46	48	84	90