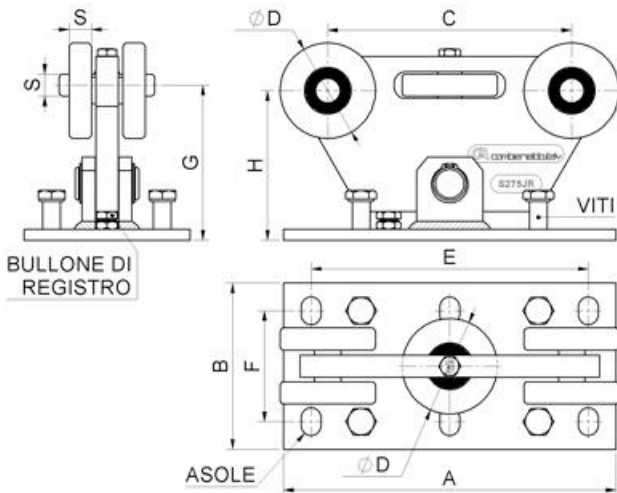


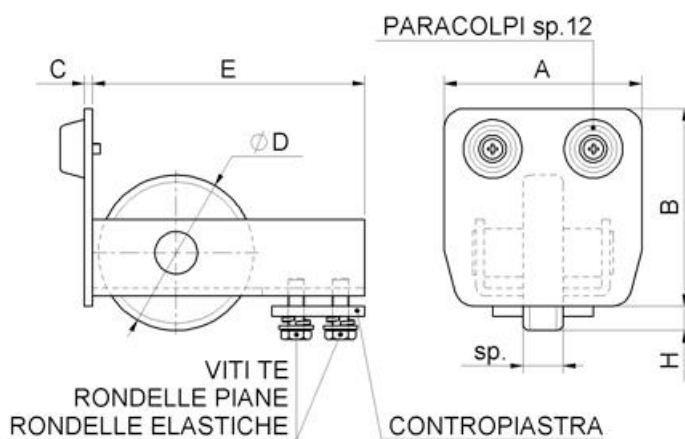


## Article Réf. 395 Chariot au sol avec 5 roulettes



mm.	A	B	C	ØD	E	F	G	H	S	Asole	Viti	Bullone
<b>Petit</b>	180	150	135	Ø59,5	125	100	100	100	15	n.4 18x25	--	M8
<b>Moyen</b>	300	150	220	Ø86	250	100	140	135	20	n.6 18x25	M16x35	M12
<b>Grand</b>	500	200	380	Ø126	440	150	202	197	30	n.6 22x30	M16x35	M12

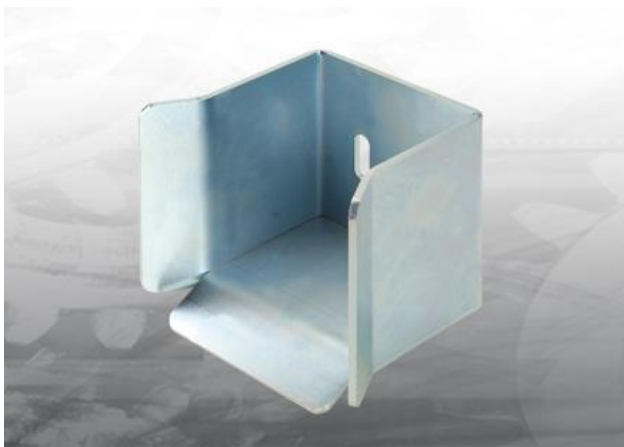
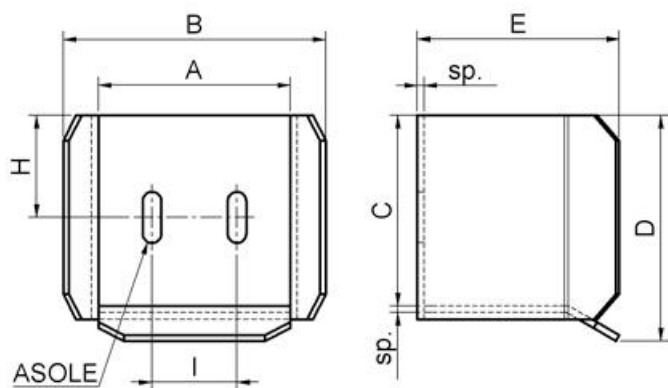
## Article Réf. 396 Roulette de Réception



mm.	A	B	C	ØD	E	H	Sp.	Viti	Contropiastrea	Paracolpi
<b>Petite</b>	67	67	4	Ø67	120	14,5	15	M8	50x46 sp.5	1
<b>Moyenne</b>	98	98	4	Ø77	135	12	20	M8	50x46 sp.5	2
<b>Grande</b>	140	140	5	Ø97	165	13,5	30	M10	90x60 sp.6	2

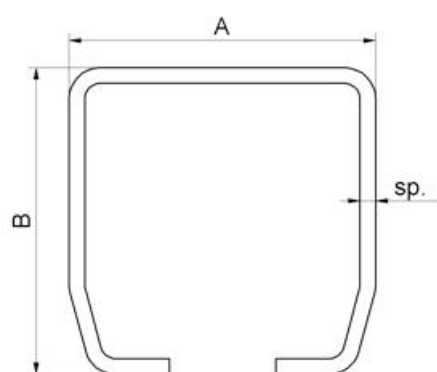


## Article Réf. 397 **U DE RECEPTION**



mm.	A	B	C	D	E	Sp.	H	I	Asole	Pz./Pcs.
<b>Petite</b>	81	115	81	98	104	2,7	40,5	38	11x30	2
<b>Moyenne</b>	113	154	112	133	119	4	60	50	11x30	2
<b>Grande</b>	154	203	155	180	140	5	82,5	75	13x35	2

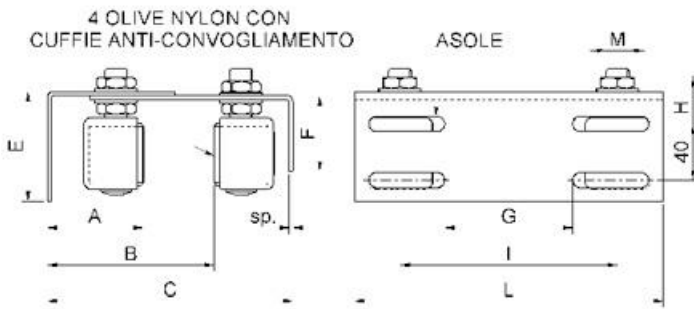
## Article Réf. 399 **RAIL**



mm.	A	B	Ep.	Longueur	Longueur	Finition	Finition	Pcs.
<b>Petite</b>	67	67	3	3 m	6 m	Grezzo/Blank	Zincato/Zink	1
<b>Moyenne</b>	98	98	5	3 m	6 m	Grezzo/Blank	Zincato/Zink	1
<b>Grande</b>	140	140	6	3 m	6 m	Grezzo/Blank	Zincato/Zink	1



## Article Réf. 462 **Platine de guidage supérieure ajustable**



mm.	A	B	C	E	F	G	H	Asole	L	Sp	I	M	Olive
<b>Petite</b>	43-86	93-156	149-197	76	54	91	21	11x54	220	3	155	M14	Ø30x40
<b>Moyenne</b>	47-90	89-151	149-197	76	54	91	21	11x54	220	3	155	M16	Ø40x45
<b>Grande</b>	49-91	110-195	200-243	81	74	157	26	11x63	350	4	285	M16	Ø40x60